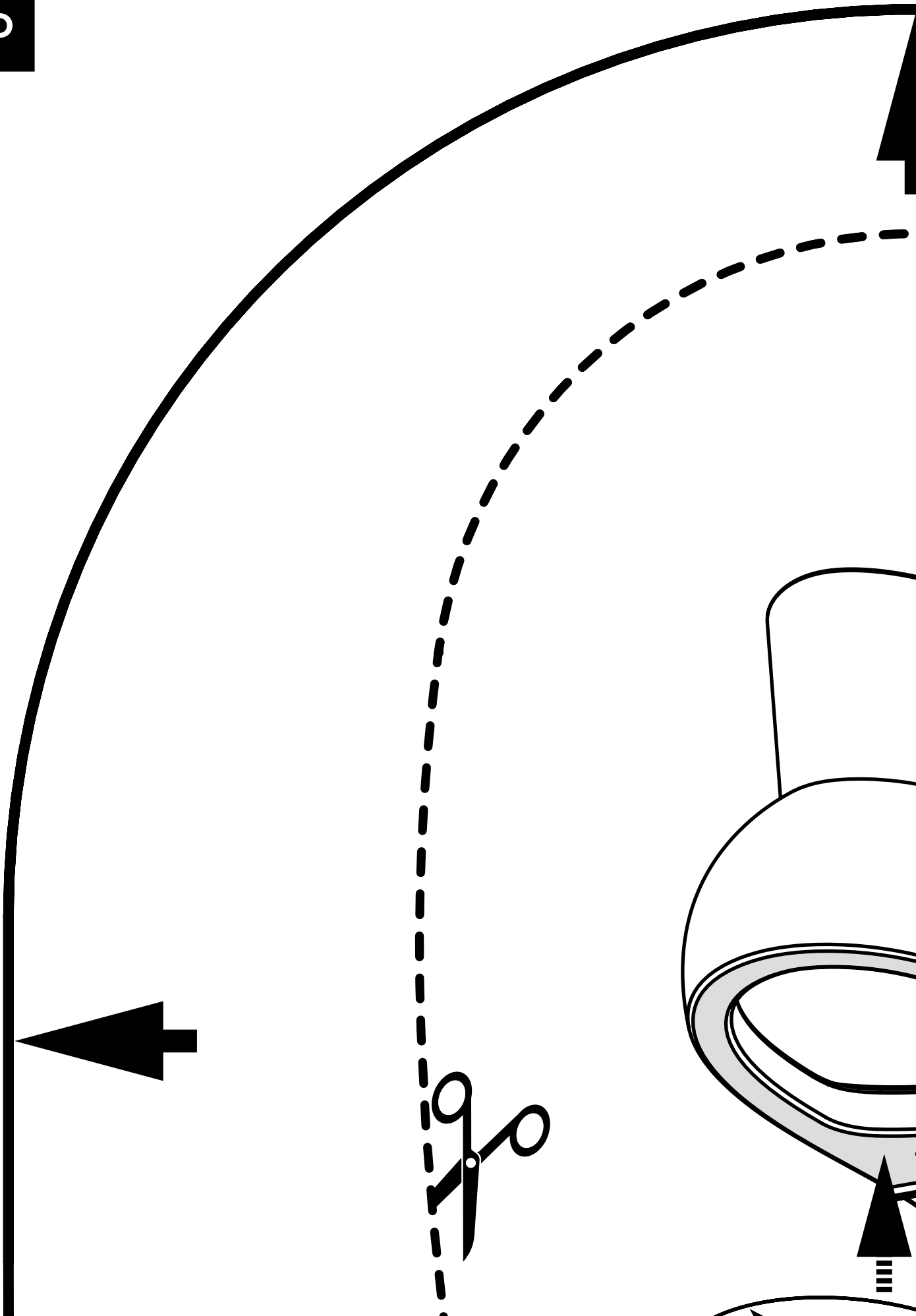
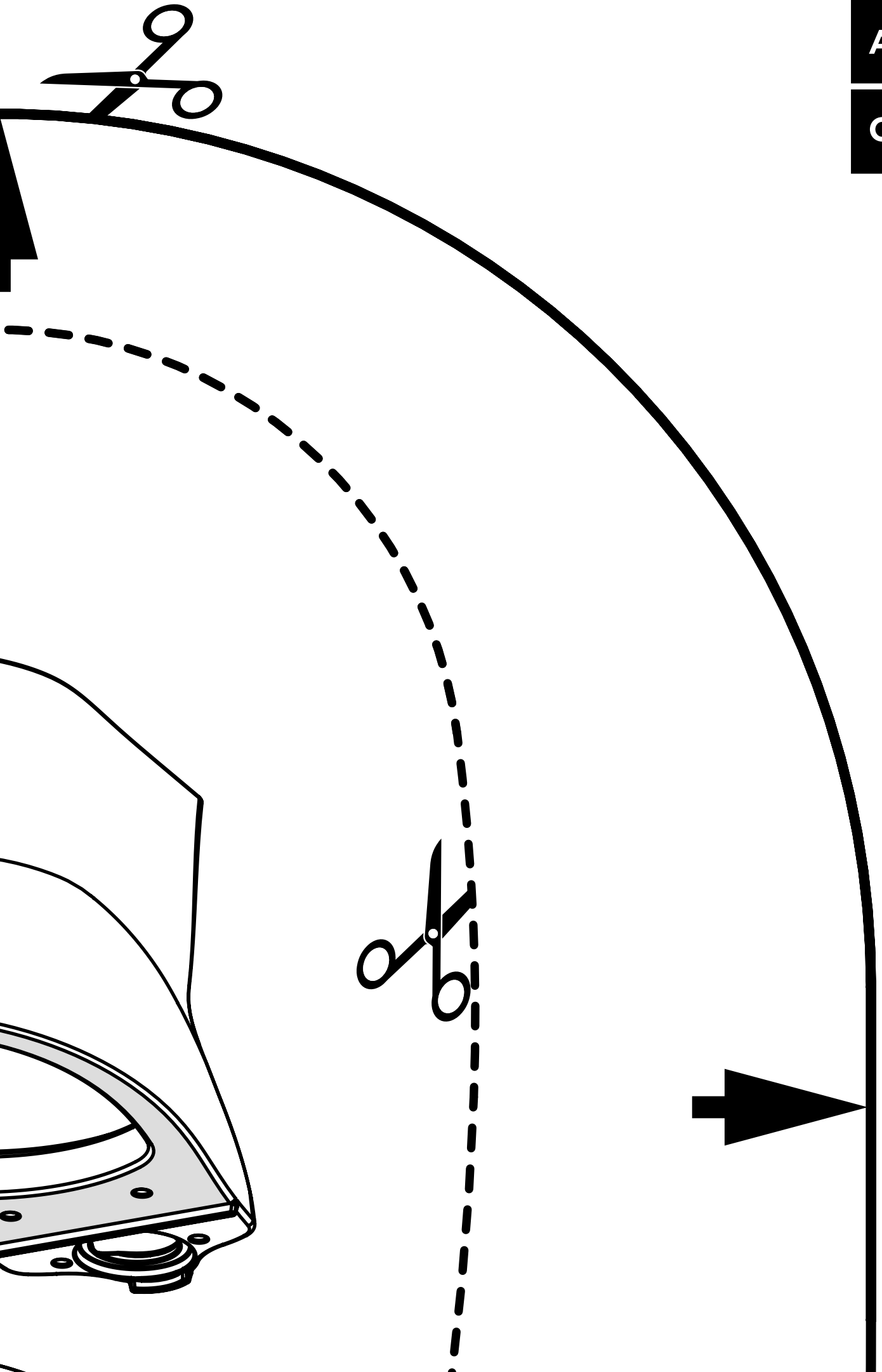
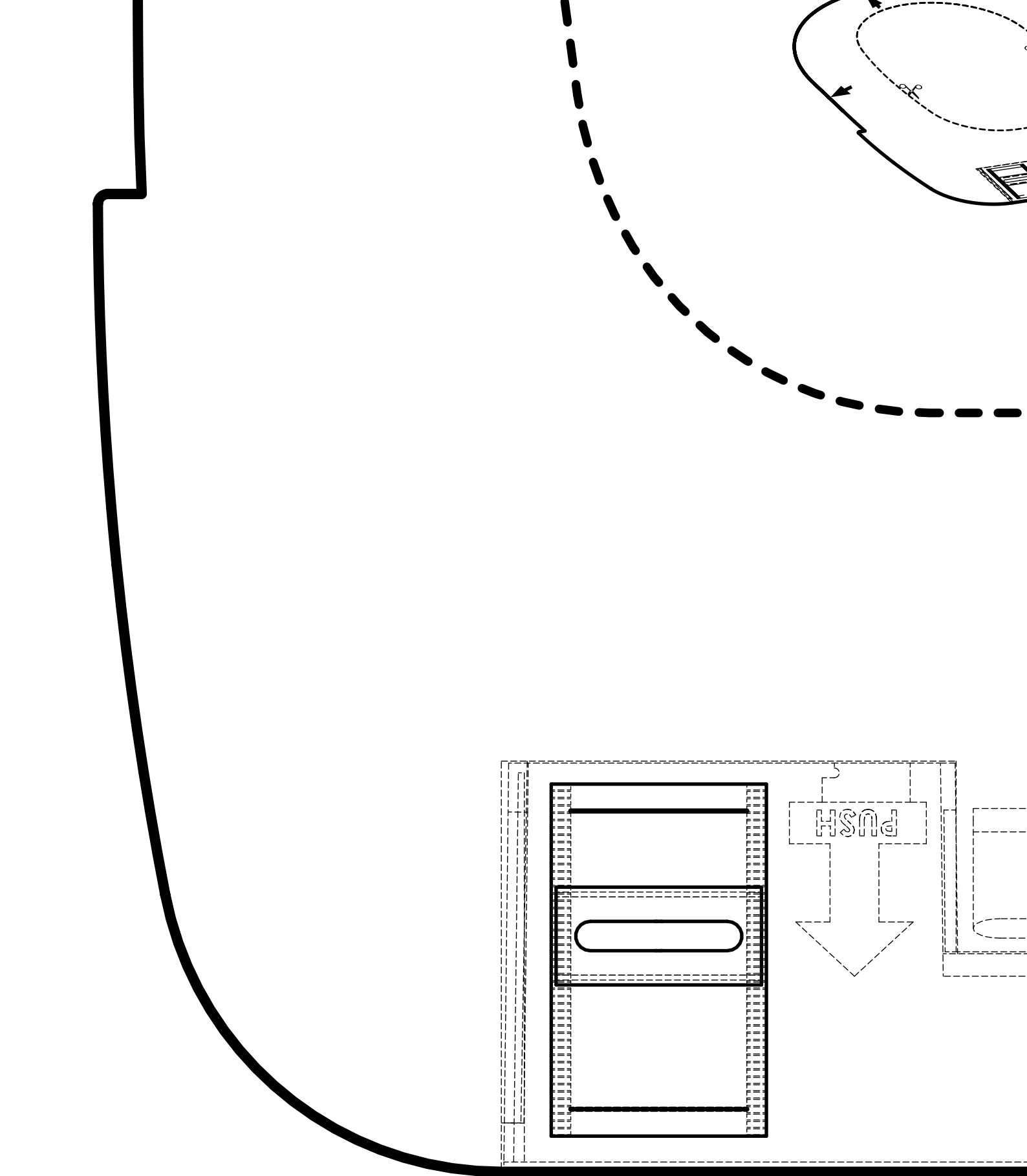


Paramétrer son imprimante sur « Echelle réelle »  
avant d'imprimer le gabarit



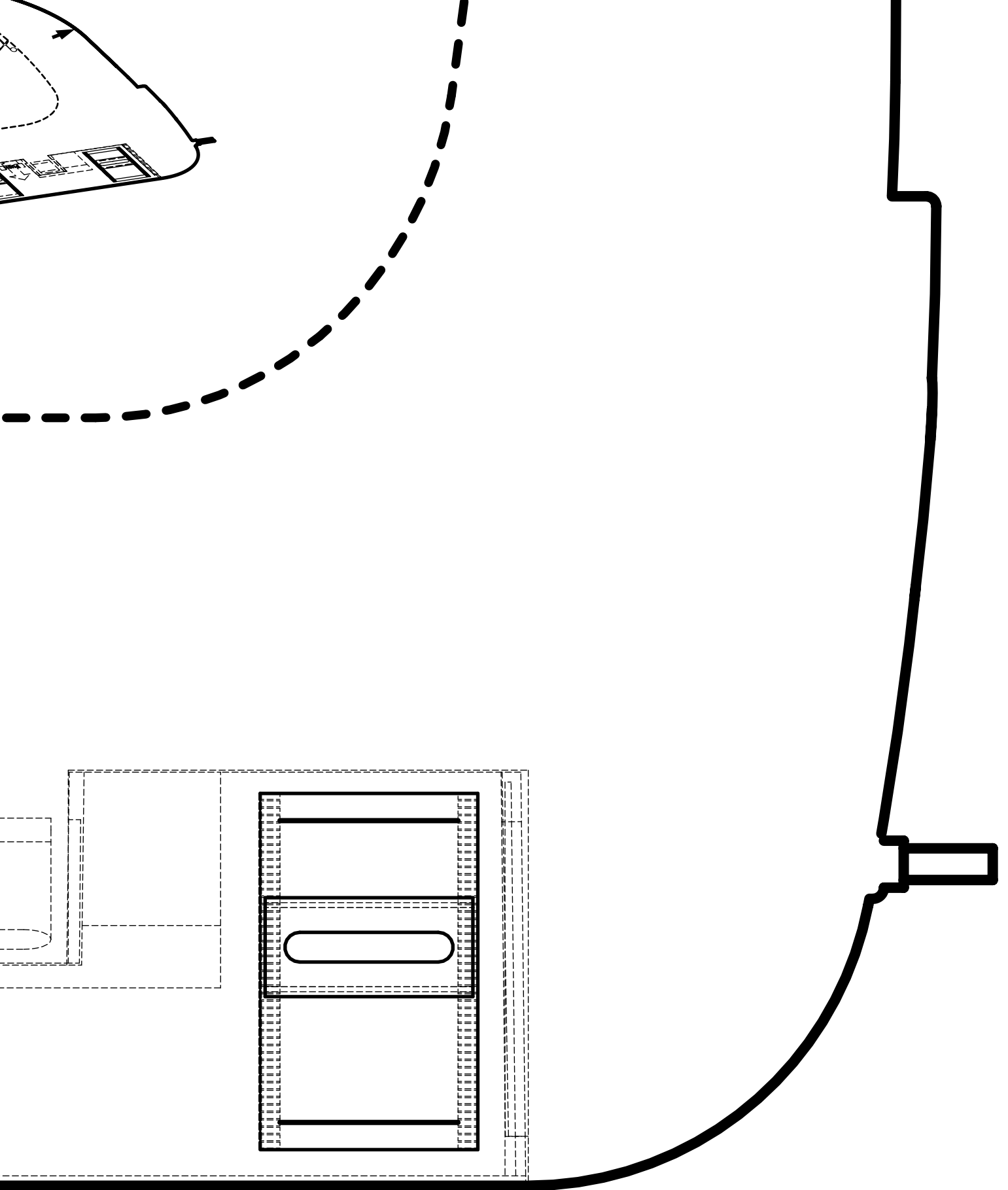
A	B
C	D





<b>A</b>	<b>B</b>
<b>C</b>	<b>D</b>

9



<b>A</b>	<b>B</b>
<b>C</b>	<b>D</b>