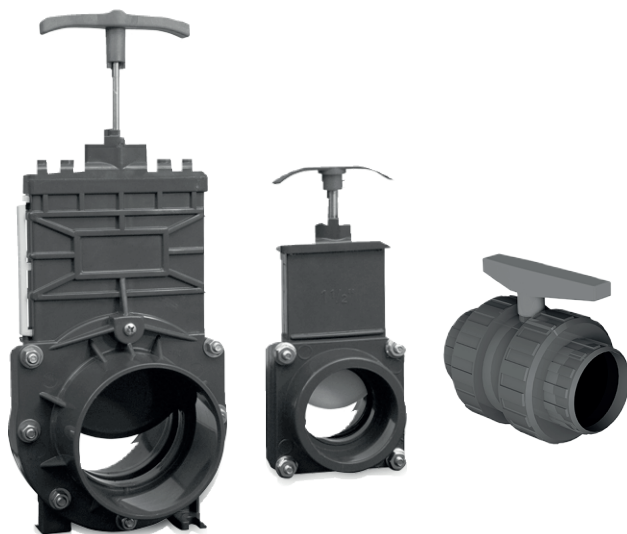


NOT145

10.22

Vannes d'arrêt • Isolation valves • Absperrschieber
Llaves de paso • Valvola d'arresto • Schuifafsluiter
Zaworu odcinającego • Шибровой задвижки
闸阀说明书



FR NOTICE D'INSTALLATION ET D'UTILISATION

EN OPERATING/INSTALLATION MANUAL

DE BEDIENUNGS-/INSTALLATIONSANLEITUNG

IT MANUALE PER L'USO E L'INSTALLAZIONE

ES MANUAL DE INSTALACIÓN E USO

NL GEBRUIKERS-/INSTALLATIEHANDLEIDING

PL INSTRUKCJA OBSŁUGI/MONTAŻU

RU РУКОВОДСТВО ПО ЭКСПЛУАТАЦИИ И УСТАНОВКЕ

ZH 操作/安装指南



FR • Pour respecter la réglementation, des vannes d'arrêt doivent être installées sur les entrées d'effluents ainsi que sur la conduite d'évacuation.

L'installation de vannes d'arrêt permet d'effectuer les services de travaux d'entretien sur la station de relevage :

- À tout moment
- Facilement et rapidement
- Sans contrainte.

EN • In order to comply with regulations, isolation valves must be installed on all effluent inlets as well as on the discharge pipe.

The installation of an isolation valve is important so that maintenance of the pumping station can be carried out:

- At any time
- Quickly and easily
- Without restrictions.

DE • Um den Bestimmungen zu entsprechen, müssen die Absperrschieber an den Abwassereinläufen sowie an der Druckleitung montiert werden.

Die Montage der Absperrschieber ermöglicht es, die Wartungsarbeiten an der Hebepumpe durchzuführen:

- Jederzeit
- Einfach und schnell
- Ohne Schwierigkeiten.

ES • De conformidad con la normativa vigente, las llaves de paso deben instalarse en los tubos de entrada a la estación y en el conducto de evacuación.

La instalación de llaves de paso permite efectuar tareas de mantenimiento en la estación de bombeo:

- En cualquier momento
- Fácil y rápidamente
- Sin impedimentos.

IT • In conformità alle normative, devono essere installate delle valvole d'arresto sugli ingressi dell'acqua e sulla condotta di scarico.

L'installazione delle valvole d'arresto permette di effettuare i servizi di manutenzione sulla stazione di sollevamento:

- in qualsiasi momento
- in modo facile e rapido
- senza sforzo.

NL • Om te voldoen aan de regelgeving dienen schuifafsluiters zowel bij de aanvoerbuis als bij de afvoerbuis van het afvalwater te worden geïnstalleerd.

De installatie van een schuifafsluiter maakt het eenvoudig om onderhoudswerkzaamheden uit te voeren aan de opvoerinstallatie:

- Onderhoud mogelijk op elk gewenst moment
- Snel en eenvoudig
- Zonder veel inspanning.

PL • Zgodnie z instrukcją montażu i użytkowania, zawory odcinające muszą być zainstalowane na wszystkich rurach dolotowych do urządzenia, a także na odcinku

odprowadzającym ścieki do kanalizacji.

Zainstalowanie zaworów odcinających umożliwia przeprowadzenie prac konserwacyjnych urządzeń:

- W dowolnej chwili
- W łatwy i szybki sposób
- Bez utrudnień.

RU • В целях соблюдения правил, запорные краны должны быть установлены на всех трубах подводящие сточные воды, а также на откачивающей трубе.

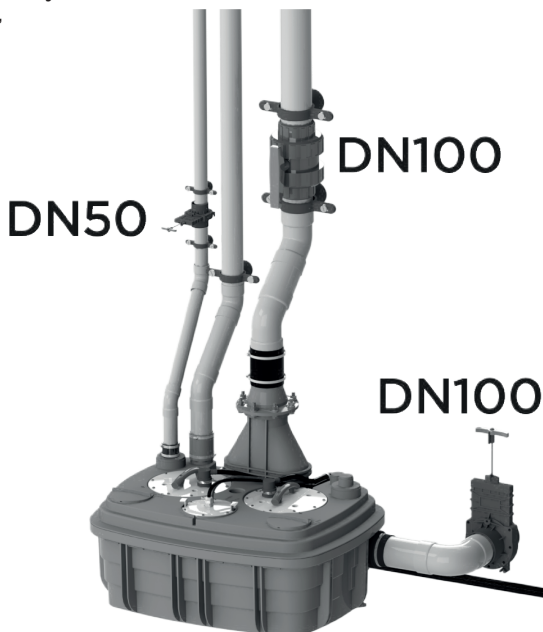
Установка шиберных задвижек позволяет проводить работы по техническому обслуживанию канализационной станции:

- в любое время
- быстро и легко
- беспрепятственно.

ZH • 根据规范和要求：所以进水管及排水管均必须安装单独的阀门。

安装 闸阀将便于对 污水提升器进行维护保养：

- 可随时维护
- 操作简单快速
- 无阻碍。



FR • Vanne d'arrêt DN100
EN • Isolation valve DN100

DE • Absperrschieber
Kugelhahn DN100

ES • Llave de paso DN100

IT • Valvola d'arresto DN100

NL • Schuifafsluiter DN100

PL • Zawór odcinający DN100

RU • Задвижка DN100

ZH • DN100型阻断阀门

FR • Dimensions

EN • Dimensions

DE • Abmessungen

ES • Dimensiones

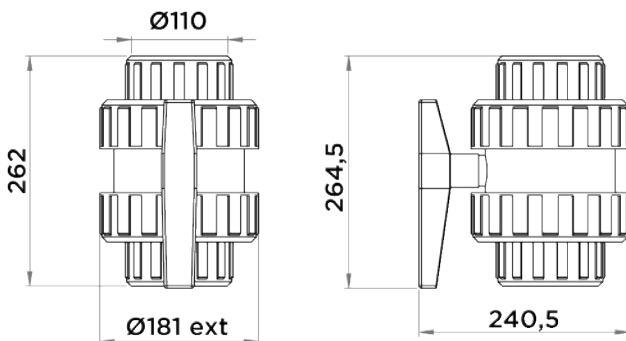
IT • Dimensioni

NL • Afmetingen

PL • Wymiary

RU • Размеры

ZH • 尺寸



FR • Matériaux

Spécificités matières :

- Corps de la vanne en PVC-U
- Étanchéité EPDM

EN • Materials

Material specifications:

- Main body of the valve in PVC-U
- Waterproof EPDM

DE • Werkstoffe

Werkstoffspezifitäten:

- Schiebergehäuse aus PVC-U
- Abdichtung aus EPDM

ES • Materiales

Características de los materiales:

- Cuerpo de llave de PVC-U
- Impermeabilidad EPDM

IT • Materiali

Specifiche materiali:

- Corpo valvola in PVC-U
- Tenuta EPDM

NL • Materiaal

Materiaalkenmerken:

- Hoofdelement van PVC-U
- Afdichting van EPDM

PL • Materiały

Specyfika materiałów:

- Korpus zaworu jest wykonany z PVC-U
- Uszczelnienie z elastomeru termo-plastycznego

RU • Материал

Характеристики материалов:

- Корпус задвижки из ПВХ
- Водонепроницаемый ТПЭ

ZH • 材质

材质：

- 阀门体为PVC-U材料
- EPDM防水橡胶

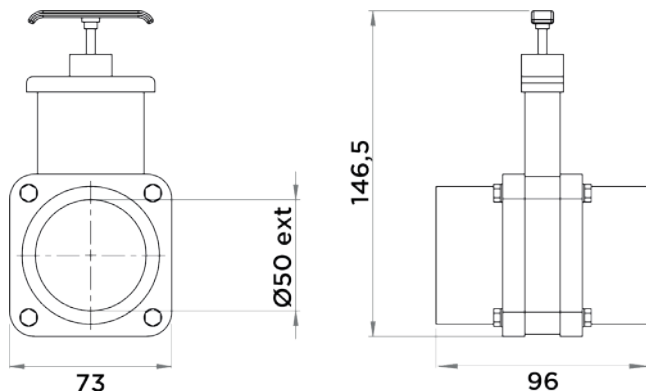
FR • Vanne d'arrêt DN50
EN • Isolation valve DN50
DE • Absperrschieber DN50
ES • Llave de paso DN50
IT • Valvola d'arresto DN50

NL • Schuifafsluiter DN50
PL • Zawór odcinający DN50
RU • Задвижка DN50
ZH • DN50型阻断阀门

FR • Dimensions
EN • Dimensions
DE • Abmessungen

ES • Dimensiones
IT • Dimensioni
NL • Afmetingen

PL • Wymiary
RU • Размеры
ZH • 尺寸



FR • Matériaux

Spécificités matières :

- Corps de la vanne en PVC
- Étanchéité TPE
- Bras de fonctionnement en inox

EN • Materials

Material specifications:

- Main body of the valve in PVC
- Waterproof TPE
- Operation arm in stainless steel

DE • Werkstoffe

Werkstoffspezifitäten:

- Schiebergehäuse aus PVC
- Abdichtung aus TPE
- Betriebsarm aus Edelstahl

ES • Materiales

Características de los materiales:

- Cuerpo de llave de PVC
- Impermeabilidad TPE
- Brazo de funcionamiento inoxidable

IT • Materiali

Specifiche materiali:

- Corpo valvola in PVC
- Tenuta TPE
- Braccio di funzionamento in acciaio inox.

NL • Materiaal

Materiaalkenmerken:

- Hoofdelement van PVC
- Afdichting van TPE
- Roestvrijstalen bedieningshendel

PL • Materiały

Specyfika materiałów:

- Korpus zaworu jest wykonany z PCV
- Uszczelnienie z elastomeru termo-plastycznego
- Ramię robocze ze stali nierdzewnej

RU • Материал

Характеристики материалов:

- Корпус задвижки из ПВХ
- Водонепроницаемый ТПЭ
- Рабочий шток из нержавеющей стали

ZH • 材质

材质：

- 阀门体为PVC材料
- TPE防水橡胶
- 不锈钢工作臂

FR • Vanne d'arrêt DN100
EN • Isolation valve DN100
DE • Absperrschieber DN100
ES • Llave de paso DN100
IT • Valvola d'arresto DN100

NL • Schuifafsluiter DN100
PL • Zawór odcinający DN100
RU • Задвижка DN100
ZH • DN100型阻断阀门

FR • Pour obtenir la vanne en Ø100 ext, il faut positionner chaque réducteur fourni de part et d'autre de la vanne (2).

EN • To adjust the size to the Ø100 ext, each supplied reducer must be fitted to either side of the valve (2).

DE • Die Abmessung des Absperrschiebers beträgt ØAußen 100, kann jedoch mittels der mitgelieferten Reduzierungen auch für DN100 Verwendung finden (2).

ES • Para obtener una llave en Ø100 ext., hay que colocar cada reductor a un lado y otro de la llave (incluidos en el embalaje) (2).

IT • Per ottenere la valvola Øest 100, posizionare i riduttori in dotazione su entrambe le estremità della valvola (2).

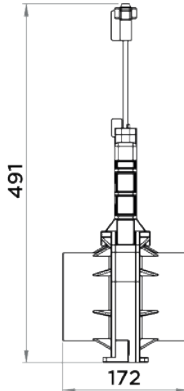
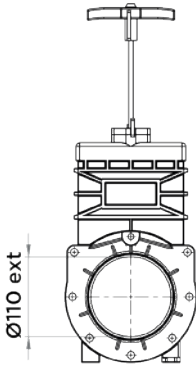
NL • Voor montage van de schuifafsluiter op Ø100 ext. dient u elk van de meegeleverde verloopringen aan weerszijden van de schuifafsluiter te plaatsen (2).

PL • Aby uzyskać zawór Ø100 ext., należy umieścić elementy redukcyjne po obu stronach zaworu (2).

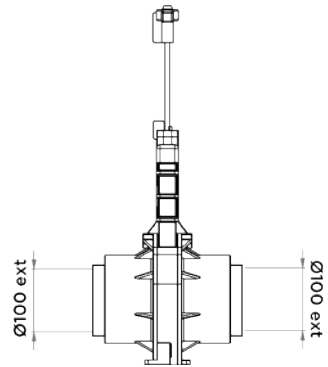
RU • Для установки задвижки на трубу наружный диаметр 100 мм следует установить переходные муфты (2).

ZH • 为组合Ø100 外径 型阀门，须将每个附带的还原器定位在阀门两侧 (2)。

1.



2.



FR • Utilisation
EN • Operation
DE • Betrieb
ES • Utilización
IT • Utilizzo

NL • Gebruik
PL • Użytkowanie
RU • Эксплуатация
ZH • 使用

FR • Pour la vanne à bille

Pour être ouverte, le manche de la vanne doit être parallèle à l'écoulement des effluents

EN • Especially for ball valve

The ball valve is open when the on/off lever is pointing along the direction of flow.

DE • Kugelhahn

Steht der Handgriff des Kugelhahns in Fließrichtung ist dieser geöffnet.

ES • Llave de corte de bola

La llave de corte está abierta cuando el mango de la llave esté colocado en el sentido paralelo al flujo de la tubería

IT • Valvole a sfera

La valvola è aperta quando la maniglia è parallela al flusso di scorrimento degli effluenti.

NL • Kogelafsluiters

Om te openen, dient de hendel te wijzen in de richting waarin het water wegstroomt.

PL • Zaworu kulowego

Zawór kulowy jest otwarty, gdy pozycja dźwigni ON/OFF jest wzdłuż kierunku przepływu.

RU • Шарового крана

шаровой клапан открыт, когда рычаг «включения/выключения» направлен вдоль направления потока.

ZH • 球阀

当开启/停止线沿水流方向指示时，球阀开启。

Vanne d'arrêt fermée

Stop valve closed

Absperrschieber offen

Llave de paso cerrada

Valvola d'arresto chiusa

Schweifsluiter gesloten

Zawór odcinający zamknięty

Задвижка закрыта

闸阀 关闭

Vanne d'arrêt ouverte

Stop valve open

Absperrschieber geschlossen

Llave de paso abierta

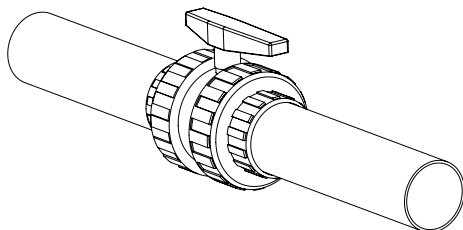
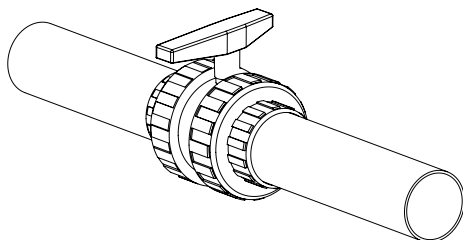
Valvola d'arresto aperta

Schweifsluiter open

Zawór odcinający otwarty

Задвижка открыта

闸阀 开启



FR • Pour la vanne guillotine

La tige de sécurité en plastique est à placer le long du manche en métal pour maintenir la vanne ouverte.

EN • For gate valve

The plastic safety nut should be tightened on the metal rod in order to keep the valve open.

DE • Absperrschieber

Der Sicherungsstift aus Kunststoff wird im geöffneten Zustand auf dem Schiebergestänge positioniert, um einem versehentlichen Schließen vorzubeugen.

ES • Llave de corte de guillotina

El vástago de seguridad de plástico se coloca a lo largo de la varilla de metal para mantener la llave abierta.

IT • Valvole a ghigliottina

Il perno in plastica di sicurezza deve essere collocata lungo l'asta in metallo per mantenere la valvola aperta.

NL • Schuifafsluiter

Om de klep open te houden dient de plastic veiligheidsstrip over de gehele lengte van de metalen hendel te worden geplaatst.

PL • Zaworu nożowego

Rączka zabezpieczająca z tworzywa sztucznego powinna być uniesiona do góry w celu utrzymania zaworu w stanie otwartym

RU • Шиберной задвижки

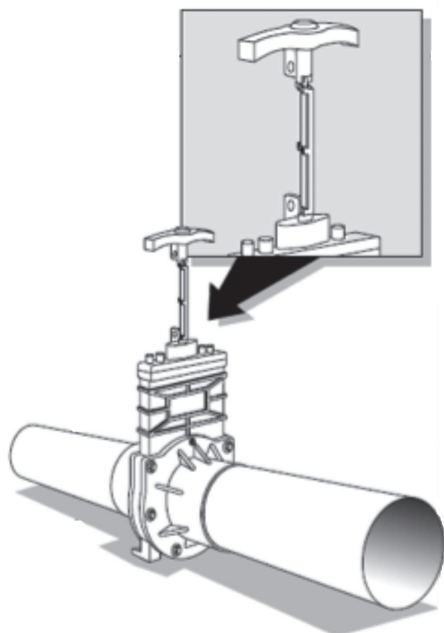
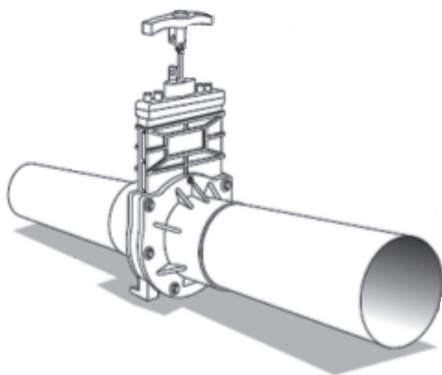
пластиковый фиксатор ручки должен быть установлен на металлический рычаг рукоятки задвижки для того, чтобы держать клапан открытым.

ZH • 闸阀

塑料锁紧螺母必须拧紧在金属连杆以确保阀门常开。

Vanne d'arrêt fermée
Stop valve closed
Absperrschieber offen
Llave de paso cerrada
Valvola d'arresto chiusa
Schuifafsluiter gesloten
Zawór odcinający zamknięty
Задвижка закрыта
闸阀 关闭

Vanne d'arrêt ouverte
Stop valve open
Absperrschieber geschlossen
Llave de paso abierta
Valvola d'arresto aperta
Schuifafsluiter open
Zawór odcinający otwarty
Задвижка открыта
闸阀 开启



SERVICE HELPLINES

France

Tel : 01 44 82 25 55
Fax : 03 44 94 46 19

United Kingdom

Tel: 08457 650011
(Call from a land line)
Fax: 020 8842 1671

Ireland

Tel: 1850 23 24 25
(Low Call)
Fax: +353 46 97 33093

Deutschland

Tel: 0800 82 27 82 0
Fax: (06074)30928-90

Italia

Tel: +39 0382 6181
Fax: +39 0382 618200

España

Tfno: +34 93 544 60 76

Portugal

Tel: +35 219 112 785
sfa@sfa.pt

Suisse Schweiz Svizzera

Tel: +41 (0)32 631 04 74
Fax: +41 (0)32 631 04 75

Benelux

Tel: +31 475 487100
Fax: +31 475 486515
service@sfabeneluxbv.nl

Sverige

Tlf: +46 (0)8 40 415 30
service@saniflo.se

Norge

Tlf: +46 (0)8 40 415 30
service@saniflo.se

Polska

Tel: (+4822) 732 00 33
Fax: (+4822) 751 35 16

Россия

Тел: (495) 258 29 51
Факс: (495) 258 29 51

Česká Republika

Tel: +420 266 712 855
Fax: +420 266 712 856

România

telefon: ++40724364543
service@saniflo.ro

Türkiye

Tel: +90 212 275 30 88

中国

电话 : +86(0)21 6218 8969
传真 : +86(0)21 6218 8970

Brazil

Tel: (11) 3052-2292

Australia

Phone: +1300 554 779
technical@saniflo.com.au

New Zealand

Phone: 0800107264
technical@saniflo.co.nz

South Africa

Tel: +27 (0) 21 286 0028

Việt Nam

Tel: +84 (0)977889364

Service information : www.sfa.biz

